

**Gamma cottura modulare  
Tuttapiastro elettrico 4 zone, Ecotop, su  
forno elettrico statico, con alzatina  
posteriore-1 lato op**

ARTICOLO N° \_\_\_\_\_

MODELLO N° \_\_\_\_\_

NOME \_\_\_\_\_

SIS # \_\_\_\_\_

AIA # \_\_\_\_\_

**589659 (MCLMFBJ8AO)**

Tuttapiastro elettrico 4 zone,  
Ecotop, su forno elettrico  
statico, con alzatina  
posteriore - 1 lato operatore

## Descrizione

### Articolo N°

Unità costruita secondo la normativa DIN 18860\_2 con 20 mm di bordo salvagoccia e 70 mm di zoccolo. Telaio interno robusto e resistente di 2 e 3 mm in AISI 304 (in 1.4301). Piano di lavoro di 2 mm in AISI 304 (in 1.4301). Costruzione della superficie piana e liscia per una facile pulizia. Sistema di giunzione THERMODUL che permette il perfetto assemblaggio del piano di lavoro delle varie funzioni ed evita possibili infiltrazioni di liquidi. Piastra ECOTOP in acciaio di 14 mm di spessore con speciale rivestimento che riduce la dispersione di calore. 4 zone di riscaldamento controllate indipendentemente con 2 sensori elettronici per zona per il controllo della temperatura in superficie e 8 livelli di potenza. Riscaldamento rapido della piastra, sempre pronta all'uso. Base forno elettrico statico con porta del forno di 40 mm di spessore e piastre in acciaio rigato smaltato. Camera con 2 livelli di guide per contenere teglie GN 2/1. Temperatura forno fino a 300 °C, controllo manuale dell'umidità nella camera di cottura, sensore elettronico per un preciso controllo della temperatura. L'elemento riscaldante superiore del forno può essere utilizzato anche per grigliare. Un sistema di protezione permette di interrompere l'alimentazione in caso di surriscaldamento. Funzione stand-by che permette di risparmiare energia e di recuperare velocemente la massima potenza. Manopole in metallo con impugnatura in silicone incastonato per una migliore presa e una facile pulizia. Protezione all'acqua IPX5.

Approvazione: \_\_\_\_\_

## Caratteristiche e benefici

- Quattro zone riscaldanti controllate in maniera indipendente.
- Riscaldamento rapido della piastra per essere sempre pronta all'uso.
- Protezione: un sensore di temperatura spegne l'alimentazione in caso di surriscaldamento.
- Le pentole possono essere facilmente spostate da un'area all'altra della superficie di cottura senza necessità di sollevarle.
- Zona perimetrale attorno alla piastra arrotondata e di ampia superficie per una più facile pulizia.
- Porta del forno di 40mm di spessore a garanzia di un maggiore isolamento.
- Tutti i componenti principali possono essere facilmente accessibili dal fronte.
- ECOTOP dotato di piastra di cottura in acciaio di 20 mm di spessore per un ottimo accumulo del calore.
- Il sistema di giunzione tra le apparecchiature senza saldatura THERMODUL permette la rimozione delle unità in caso di sostituzione o di servizio.
- Manopole in metallo con impugnatura in silicone incastonato per un più facile utilizzo e pulizia. Il loro particolare disegno previene l'infiltrazione di liquidi all'interno dell'apparecchiatura.
- Display digitale di grandi dimensioni in vetro temperato per resistere al calore e agli agenti chimici. Il display mostra lo stato di lavoro on/off della macchina e delle resistenze, la temperatura di lavoro e quella impostata.
- Piastra di cottura unita alla base in modo da evitare le infiltrazioni di sporco.
- Maniglie ergonomiche in silicone morbido per una facile impugnatura e pulizia.
- Camera con 2 livelli di guide per contenere teglie e piastre in acciaio smaltato rigato GN 2/1.
- L'elemento riscaldante superiore del forno può essere utilizzato anche per grigliare.
- Controllo manuale dell'umidità nella camera di cottura.
- Sensore elettronico per un preciso controllo della temperatura.
- Due sensori elettronici per zona per controllare la temperatura di superficie e per proteggere piastra dal surriscaldamento.
- 8 livelli di potenza.
- Unità costruita secondo secondo le norme DIN 18860\_2 con 70 millimetri di zoccolo.
- Temperatura forno fino a 300 °C

## Costruzione

- Top in acciaio inox AISI 304 di 2 mm di spessore.
- Unità costruita secondo le norme DIN 18860\_2 con piano di lavoro da 20 mm e zoccolo da 70 mm.
- Tutte le superfici sono costruite evitando il più possibile zone di accumulo dello sporco per facilitare le operazioni di pulizia.
- Unità costruita secondo la norma DIN 18860\_2 con

pano antigocciolamento di 20 mm di spessore.

- Protezione all'acqua IPX5.
- Telaio interno robusto in acciaio inox.

### Sostenibilità



- Funzione standby per il risparmio energetico e recupero veloce della temperatura impostata.

### Accessori inclusi

- 1 x Griglia GN 2/1 per forni PNC 910652

### Accessori opzionali

- Teglia GN 2/1 per forni PNC 910651
- Piastra acciaio GN 2/1 per piastra refrattaria PNC 910655
- Piastra in refrattario GN 2/1 per forni PNC 910656
- Kit profilo di connessione tra unità con alzatina, 900 mm PNC 912499
- Piano porzionatore da 1000 mm PNC 912528
- Piano porzionatore da 1000 mm PNC 912558
- Piano di lavoro ribaltabile 300x900mm PNC 912581
- Piano di lavoro ribaltabile 400x900mm PNC 912582
- Piano di lavoro laterale fisso 200x900mm PNC 912589
- Piano di lavoro laterale fisso 300x900mm PNC 912590
- Piano di lavoro laterale fisso 400x900mm PNC 912591
- Zoccolatura frontale in acciaio inox da 1000 mm PNC 912600
- Zoccolatura laterale in acciaio inox, sx e dx per installazione contro parete, 900mm PNC 912624
- Zoccolatura laterale in acciaio inox, sx e dx per installazione schiena contro schiena, 1800mm PNC 912627
- Zoccolatura in acciaio inox, per installazione contro parete, 1000 mm PNC 912903
- Kit profilo di connessione tra unità con alzatina, lato destro PNC 912981
- Kit profilo di connessione tra unità con alzatina, lato sinistro PNC 912982
- Pannello posteriore in acciaio inox, per funzioni top e monoblocco con alzatina, 1000x800mm PNC 913028
- Pannello laterale in acciaio inox sinistro (12.5 mm), installazione contro parete PNC 913102
- Pannello laterale in acciaio inox destro (12.5 mm), installazione contro parete PNC 913106
- Kit profilo di chiusura blocco, a filo, unità con alzatina, lato sinistro, 900 mm PNC 913117
- Kit profilo di chiusura blocco, a filo, unità con alzatina, lato destro 900 mm PNC 913118
- Kit profilo di chiusura blocco (12.5mm), unità con alzatina, lato sinistro 900 mm PNC 913208
- Kit profilo di chiusura blocco (12.5mm), unità con alzatina, lato destro 900 mm PNC 913209

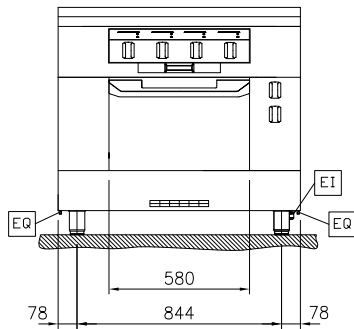
- Kit profilo di connessione per installazioni schiena contro schiena unità con alzatina (ordinare come speciale e specificare la lunghezza del blocco. Il prezzo indicato a listino si riferisce ad una lunghezza di 1000 mm) PNC 913226
- Profilo profondità: 900mm PNC 913232
- Kit ottimizzazione energetico 40A PNC 913248
- Pannello laterale rinforzato (da utilizzare solo con il piano di lavoro laterale), 900x800mm, sinistro PNC 913268
- Pannello laterale rinforzato (da utilizzare solo con il piano di lavoro laterale), 900x800mm, destro PNC 913270
- Filtro L= 1000 mm PNC 913666
- Pannello divisorio, 900x800 mm (può essere utilizzato solo tra installazioni di apparecchiature della thermaline Modulare 90 e la precedente gamma thermaline C90) PNC 913673
- - NOT TRANSLATED - PNC 913677
- Pannello laterale di copertura a filo, in acciaio inox (questo pannello deve essere utilizzato come chiusura contro una parete, tra apparecchiature della gamma thermaline/ProThermetic e apparecchiature non appartenenti alla gamma thermaline, che abbiano stesse dimensioni) PNC 913689



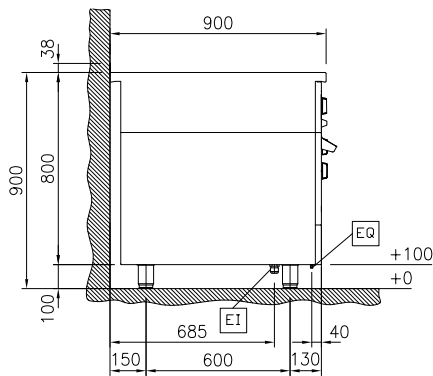
**Electrolux**  
PROFESSIONAL

**Gamma cottura modulare**  
**Tuttapiastro elettrico 4 zone, Ecotop, su forno**  
**elettrico statico, con alzatina posteriore-1 lato op**

Fronte

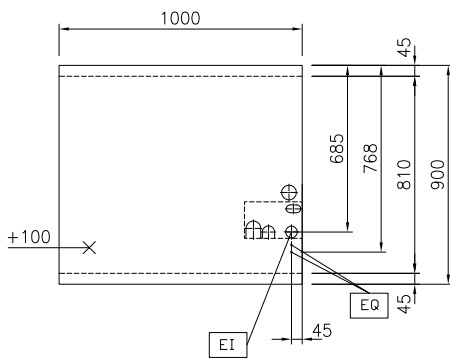


Lato



EI = Connessione elettrica  
EQ = Vite Equipotenziale

Alto



**Gamma cottura modulare**  
**Tuttapiastro elettrico 4 zone, Ecotop, su forno elettrico statico, con**  
**alzatina posteriore-1 lato op**  
L'azienda si riserva il diritto di apportare modifiche ai prodotti senza preavviso

### Elettrico

Tensione di alimentazione: 400 V/3N ph/50/60 Hz  
Potenza installata max: 21.3 kW

### Informazioni chiave

Temperatura MIN: 100 °C  
Temperatura MAX: 450 °C  
Dimensioni esterne,  
larghezza: 1000 mm  
Dimensioni esterne,  
profondità: 900 mm  
Dimensioni esterne,  
altezza: 800 mm  
Peso netto: 258 kg  
Configurazione: Su Forno;Funzionante da  
un lato  
Potenza piastre frontali: 4 - 4 kW  
Potenza piastre posteriori: 4 - 4 kW  
Superficie utilizzabile  
tuttapiastro (larghezza): 820 mm  
Superficie utilizzabile  
tuttapiastro (profondità): 720 mm

### Sostenibilità

Consumo di corrente: 40.3 Amps